

Громкоговоритель 8 Ом 1Вт ЭТИКЕТКА НШЕК.465311.001ЭТ

1 ОСНОВНЫЕ СВЕДЕНИЯ ОБ ИЗДЕЛИИ

Громкоговоритель входит в состав диспетчерского комплекса «КУПОЛ». Громкоговоритель обеспечивает совместно с микрофоном кабины двустороннюю громкоговорящую связь диспетчера с пассажиром в кабине лифта.

Подключение осуществляется по 2-м проводам

Внешний вид громкоговорителя показан на рис.1 Приложения.

Условия эксплуатации, хранения и транспортирования - УХЛ4 по ГОСТ 15150.

2 ТЕХНИЧЕСКИЕ ДАННЫЕ

Номинальное электрическое сопротивление	8 Ом
Предельная шумовая мощность	1Вт
Предельная кратковременная мощность	6Вт
Эффективный рабочий диапазон частот	315-12500 Гц
Уровень чувствительности	90±3 Дб
Габаритные размеры	83x83x29,5мм
Масса	0,05кг

3 КОМПЛЕКТНОСТЬ

Наименование	Количество
Громкоговоритель 8 Ом 1Вт НШЕК.465311.001	1шт.
Этикетка Громкоговоритель 8 Ом 1Вт НШЕК.465311.001ЭТ	1шт. на партию

4 ГАРАНТИИ ИЗГОТОВИТЕЛЯ

Предприятие-изготовитель гарантирует исправную работу громкоговорителя в течение 2-х лет со дня ввода в эксплуатацию, но не более 2,5 лет со дня отгрузки потребителю при соблюдении потребителем условий транспортирования, хранения, монтажа и эксплуатации, указанных в эксплуатационной документации.

5 СВИДЕТЕЛЬСТВО О ПРИЕМКЕ

5.1 Партия Громкоговорителей 8 Ом 1Вт НШЕК.465311.001 соответствует комплекту конструкторской документации и признана годной к эксплуатации.

Дата выпуска « ____ » _____ 20 ____ г.

Представитель ОТК предприятия-изготовителя _____

6 СВЕДЕНИЯ О РЕКЛАМАЦИЯХ

6.1 В случае отказа в работе громкоговорителя в период гарантийного срока, необходимо акт о неисправности и громкоговоритель направить в адрес предприятия-изготовителя:

**390023, г. Рязань, пр. Яблочкова, д. 5, корп. 1
тел./факс (4912) 24-16-05, тел. (4912) 45-83-44
www.lift-neiron.ru, e-mail: info@lift-neiron.ru**

ПРИЛОЖЕНИЕ

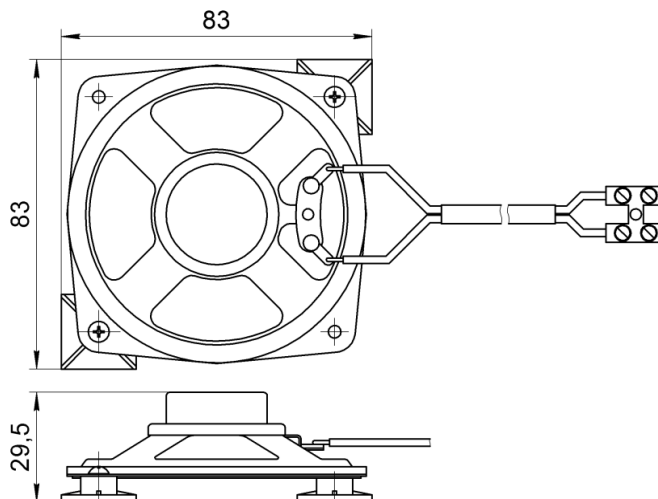


Рис.1 Внешний вид Громкоговоритель 8 Ом 1Вт НШЕК.465311.001